

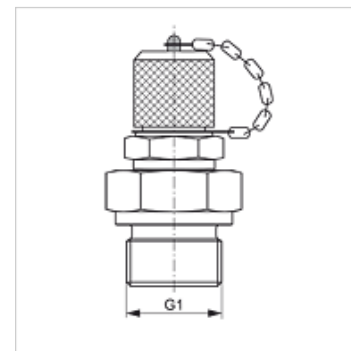
HFM MK

Racord de măsură, seria M16 x 2

HANSA FLEX

Caracteristici

Racord 1	Filet metric exterior cilindric
Formă de etanșare 1	Formă B
Racord 2	Racord de măsură M 16 x 2
Tip constructiv	Ștuțuri filetate cu racord pentru măsurare
Set de livrare	cu căpăcel de închidere
Temperatură min.	-20 °C
Temperatură max.	100 °C
Material	Oțel
Protecția suprafeței	acoperire galvanică



Articol

Denumire	G1	presiune max. de lucru (bar)
HFM MK 08-1	M 8 x 1	400
HFM MK 10-1	M 10 x 1	630
HFM MK 12-1.5	M 12 x 1,5	630
HFM MK 14-1.5	M 14 x 1,5	630
HFM MK 16-1.5	M 16 x 1,5	630
HFM MK 18-1.5	M 18 x 1,5	400
HFM MK 20-1.5	M 20 x 1,5	400
HFM MK 22-1.5	M 22 x 1,5	400
HFM MK 26-1.5	M 26 x 1,5	400
HFM MK 27-2	M 27 x 2	400
HFM MK 33-2	M 33 x 2	400
HFM MK 42-2	M 42 x 2	250
HFM MK 48-2	M 48 x 2	250

Piese de schimb

HFM VK Căpăcel de închidere