

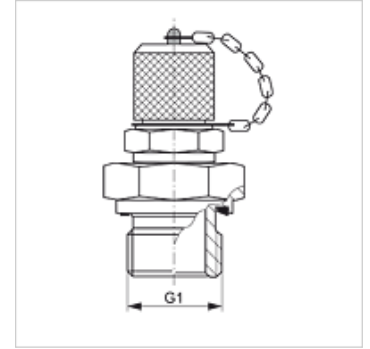
HFM MK ED VA

Racord de măsură, seria M16 x 2

HANSA FLEX

Caracteristici

Racord 1	Filet metric exterior cilindric
Formă de etanșare 1	Formă E
Racord 2	Racord de măsură M 16 x 2
Tip constructiv	Ștuțuri filetate cu racord pentru măsurare
Set de livrare	cu căpăcel de închidere
Temperatură min.	-20 °C
Temperatură max.	100 °C
Material	oțel inoxidabil



Articol

Denumire	G1	presiune max. de lucru (bar)
HFM MK 10-1 ED VA	M 10 x 1	630
HFM MK 12-1.5 ED VA	M 12 x 1,5	630
HFM MK 14-1.5 ED VA	M 14 x 1,5	630

Variante produs

HFM MK ED	Racord de măsură, seria M16 x 2, Oțel
------------------	---------------------------------------