

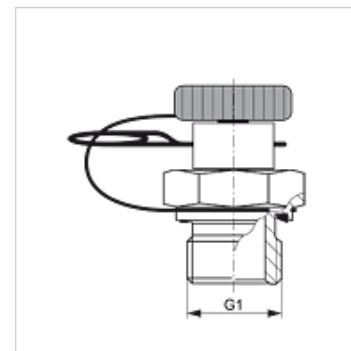
HFM MK S ED

Racord de măsură, seria conectori

HANSA FLEX

Caracteristici

Racord 1	Filet metric exterior cilindric
Formă de etanșare 1	Formă E
Racord 2	Racord tip fișă pentru tehnică de măsurare
Tip constructiv	Ștuțuri filetate cu racord pentru măsurare
Set de livrare	cu fișă de închidere și știft de susținere
Temperatură min.	-20 °C
Temperatură max.	100 °C
Material	Oțel
Protecția suprafeței	acoperire galvanică



Articol

Denumire	G1	presiune max. de lucru (bar)
HFM MK 12-1.5 S ED	M 12 x 1,5	400
HFM MK 14-1.5 S ED	M 14 x 1,5	400
HFM MK 16-1.5 S ED	M 16 x 1,5	400
HFM MK 18-1.5 S ED	M 18 x 1,5	400

Piese de schimb

HFM ST Dop pentru cuplaj de conectare DN 2