

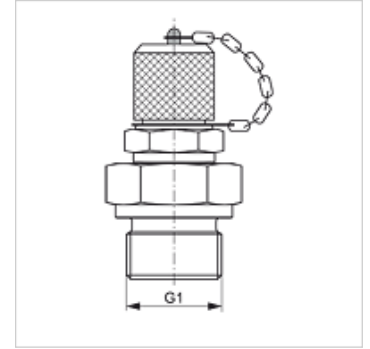
# HFM MKR

Racord de măsură, seria M16 x 2

**HANSA FLEX**

## Caracteristici

Racord 1	Filete cilindrice exterioare BSP
Formă de etanșare 1	Formă B
Racord 2	Racord de măsură M 16 x 2
Tip constructiv	Ștuțuri filetate cu racord pentru măsurare
Set de livrare	cu căpăcel de închidere
Temperatură min.	-25 °C
Temperatură max.	100 °C
Material	Oțel
Protecția suprafeței	acoperire galvanică



## Articol

Denumire	G1	presiune max. de lucru (bar)
HFM MKR 1/8	G 1/8" -28	400
HFM MKR 1/4	G 1/4" -19	630
HFM MKR 3/8	G 3/8" -19	630
HFM MKR 1/2	G 1/2" -14	630
HFM MKR 3/4	G 3/4" -14	400
HFM MKR 1	G 1" -11	400
HFM MKR 1 1/4	G 1.1/4" -11	250
HFM MKR 1 1/2	G 1.1/2" -11	250

## Piese de schimb

HFM VK Căpăcel de închidere