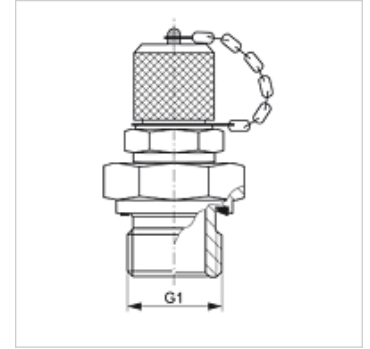


HFM MKR ED VA

Racord de măsură, seria M16 x 2

Caracteristici

Racord 1	Filete cilindrice exterioare BSP
Formă de etanșare 1	Formă E
Racord 2	Racord de măsură M 16 x 2
Tip constructiv	Ștuțuri filetate cu racord pentru măsurare
Set de livrare	cu căpăcel de închidere
Temperatură min.	-20 °C
Temperatură max.	100 °C
Material	oțel inoxidabil



Articol

Denumire	G1	presiune max. de lucru (bar)
HFM MKR 1/8 ED VA	G 1/8" -28	630
HFM MKR 1/4 ED VA	G 1/4" -19	630
HFM MKR 3/8 ED VA	G 3/8" -19	630
HFM MKR 1/2 ED VA	G 1/2" -14	630

Variante produs

HFM MKR ED	Racord de măsură, seria M16 x 2, Oțel
------------	---------------------------------------