

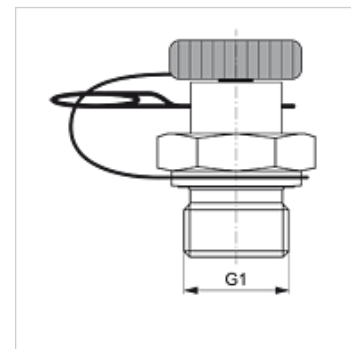
# HFM MKR S

Racord de măsură, seria conectoare

**HANSA FLEX**

## Caracteristici

Racord 1	Filete cilindrice exterioare BSP
Formă de etanșare 1	Formă B
Racord 2	Racord tip fișă pentru tehnică de măsurare
Tip constructiv	Ștuțuri filetate cu racord pentru măsurare
Set de livrare	cu fișă de închidere și știft de susținere
Temperatură min.	-20 °C
Temperatură max.	100 °C
Material	Oțel
Protecția suprafeței	acoperire galvanică



## Articol

Denumire	G1	presiune max. de lucru (bar)
HFM MKR 1/8 S	G 1/8" -28	400
HFM MKR 1/4 S	G 1/4" -19	400
HFM MKR 3/8 S	G 3/8" -19	400
HFM MKR 1/2 S	G 1/2" -14	400
HFM MKR 3/4 S	G 3/4" -14	400
HFM MKR 1 S	G 1" -11	400
HFM MKR 1 1/4 S	G 1.1/4" -11	400
HFM MKR 1 1/2 S	G 1.1/2" -11	400

## Piese de schimb

HFM ST Dop pentru cuplaj de conectare DN 2