

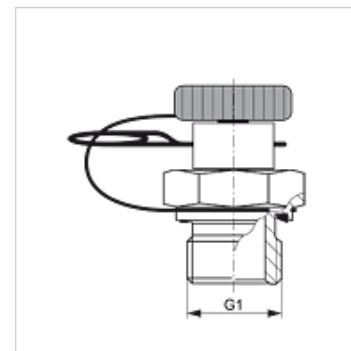
HFM MKR S ED

Racord de măsură, seria conectoare

HANSA FLEX

Caracteristici

Racord 1	Filete cilindrice exterioare BSP
Formă de etanșare 1	Formă E
Racord 2	Racord tip fișă pentru tehnică de măsurare
Tip constructiv	Ștuțuri filetate cu racord pentru măsurare
Set de livrare	cu fișă de închidere și știft de susținere
Temperatură min.	-25 °C
Temperatură max.	100 °C
Material	Oțel
Protecția suprafeței	acoperire galvanică



Articol

Denumire	G1	presiune max. de lucru (bar)
HFM MKR 3/8 S ED	G 3/8" -19	400

Piese de schimb

HFM ST	Dop pentru cuplaj de conectare DN 2
--------	-------------------------------------