

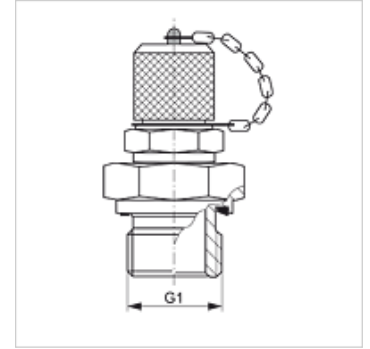
# HFM MKR 12 ED

Racord de măsură, seria S12,65 x 1,5

**HANSA FLEX**

## Caracteristici

Racord 1	Filete cilindrice exterioare BSP
Formă de etanșare 1	Formă E
Racord 2	Racord de măsură S 12,65 x 1,5
Tip constructiv	Ștuțuri filetate cu racord pentru măsurare
Set de livrare	cu căpăcel de închidere
Temperatură min.	-25 °C
Temperatură max.	100 °C
Material	Oțel
Protecția suprafeței	acoperire galvanică



## Articol

Denumire	G1	presiune max. de lucru (bar)
HFM MKR 1/8-12 ED	G 1/8" -28	400

## Piese de schimb

HFM VK	Căpăcel de închidere
--------	----------------------