

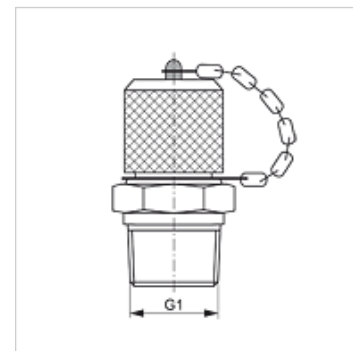
HFM MKRK 12

Racord de măsură, seria S12,65 x 1,5

HANSA FLEX

Caracteristici

Racord 1	Filete conice exterioare BSPT
Formă de etanșare 1	cu etanșare pe filet
Racord 2	Racord de măsură S 12,65 x 1,5
Tip constructiv	Ștuțuri filetate cu racord pentru măsurare
Set de livrare	cu căpăcel de închidere
Temperatură min.	-25 °C
Temperatură max.	100 °C
Material	Oțel
Protecția suprafeței	acoperire galvanică



Articol

Denumire	G1	presiune max. de lucru (bar)
HFM MKR K 1/8-12	R 1/8" K	400
HFM MKR K 1/4-12	R 1/4" K	630

Piese de schimb

HFM VK	Căpăcel de închidere
--------	----------------------