

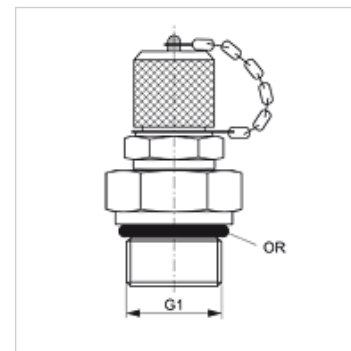
# HFM MKU

Racord de măsură, seria M16 x 2

**HANSA FLEX**

## Caracteristici

|                      |  |
|----------------------|--|
| Racord 1             | Filete UN/UNF exterioare                   |
| Formă de etanșare 1  | Inel de etanșare O pe ștuțul de înfiletare |
| Racord 2             | Racord de măsură M 16 x 2                  |
| Tip constructiv      | Ștuțuri filetate cu racord pentru măsurare |
| Set de livrare       | cu căpăcel de închidere                    |
| Temperatură min.     | -20 °C                                     |
| Temperatură max.     | 100 °C                                     |
| Material             | Oțel                                       |
| Protecția suprafeței | acoperire galvanică                        |



## Articol

| Denumire     | G1            | presiune max. de lucru<br>(bar) | Inel O       |
|--------------|---------------|---------------------------------|--------------|
| HFM MKU 7/16 | 7/16" -20 UNF | 630                             | 8,92 x 1,83  |
| HFM MKU 9/16 | 9/16" -18 UNF | 630                             | 11,90 x 1,98 |

## Piese de schimb

HFM VK Căpăcel de închidere