

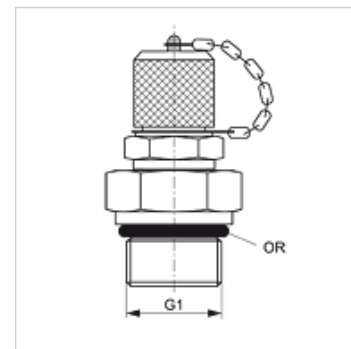
HFM MKU-16

Racord de măsură, seria M16 x 1.5

HANSA FLEX

Caracteristici

Racord 1	Filete UN/UNF exterioare
Formă de etanșare 1	Inel de etanșare O pe ștuțul de înfiletare
Racord 2	Racord de măsură M 16 x 1,5
Tip constructiv	Ștuțuri filetate cu racord pentru măsurare
Set de livrare	cu căpăcel de închidere
Temperatură min.	-20 °C
Temperatură max.	100 °C
Material	Oțel
Protecția suprafeței	acoperire galvanică



Articol

Denumire	G1	presiune max. de lucru (bar)	Inel O
HFM MKU 9/16-16	9/16" -18 UNF	630	11,90 x 1,98

Piese de schimb

HFM VK Căpăcel de închidere