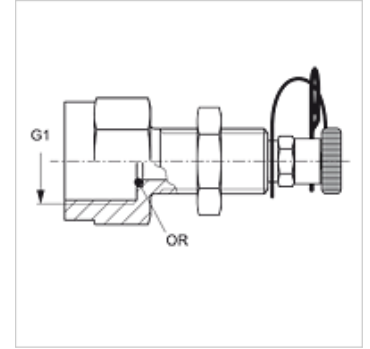


HFM MMA S VA

Racord pentru manometru

Caracteristici

Racord 1	Filete cilindrice interioare BSP
Formă de etanșare 1	Inel O etanșant
Racord 2	Racord tip fișă pentru tehnică de măsurare
Tip constructiv	Ștuturi de înfiletare cu racord pentru măsurare
Tip constructiv - element suplimentar	pentru fixare în perete despărțitor
Set de livrare	cu contrapiuliță și inel O
Temperatură min.	-20 °C
Temperatură max.	100 °C
Material	oțel inoxidabil



Articol

Denumire	G1	presiune max. de lucru (bar)	Inel O
HFM MMA 1/4 S VA	G 1/4" -19	400	5,0 x 1,5
HFM MMA 1/2 S VA	G 1/2" -14	400	9,0 x 1,8

Variante produs

HFM MMA S Racord pentru manometru, Oțel