

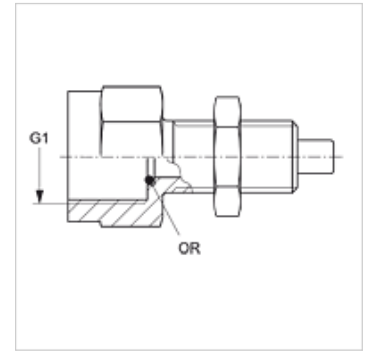
# HFM MMA 12

Racord de măsură, seria S12,65 x 1,5

**HANSA FLEX**

## Caracteristici

Racord 1	Filete cilindrice interioare BSP
Formă de etanșare 1	Inel O etanșant
Racord 2	Racord de măsură S 12,65 x 1,5
Tip constructiv	Ștuturi de înfiletare cu racord pentru măsurare
Tip constructiv - element suplimentar	pentru fixare în perete despărțitor
Set de livrare	cu contrapiuliță și inel O
Temperatură min.	-25 °C
Temperatură max.	100 °C
Material	Oțel
Protecția suprafeței	acoperire galvanică



## Articol

Denumire	G1	presiune max. de lucru (bar)	Inel O
HFM MMA 1/4-12	G 1/4" -19	630	5,0 x 1,5
HFM MMA 1/2-12	G 1/2" -14	630	9,0 x 1,8