

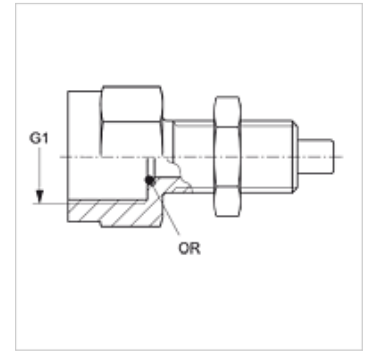
# HFM MMA 16

Racord de măsură, seria M16 x 1.5

**HANSA FLEX**

## Caracteristici

<b>Racord 1</b>	Filete cilindrice interioare BSP
<b>Formă de etanșare 1</b>	Inel O etanșant
<b>Racord 2</b>	Racord de măsură M 16 x 1,5
<b>Tip constructiv</b>	Ștuturi de înfiletare cu racord pentru măsurare
<b>Tip constructiv - element suplimentar</b>	pentru fixare în perete despărțitor
<b>Set de livrare</b>	cu contrapiuliță și inel O
<b>Temperatură min.</b>	-20 °C
<b>Temperatură max.</b>	100 °C
<b>Material</b>	Oțel
<b>Protecția suprafeței</b>	acoperire galvanică



## Articol

Denumire	G1	presiune max. de lucru (bar)	Inel O
HFM MMA 1/4-16	G 1/4" -19	630	5,0 x 1,5
HFM MMA 1/2-16	G 1/2" -14	630	9,0 x 1,8