

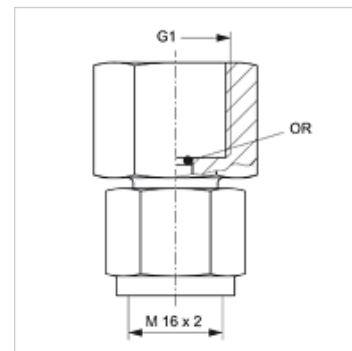
HFM MMD

Racord de măsură, seria M16 x 2

HANSA FLEX

Caracteristici

Racord 1	Filete cilindrice interioare BSP
Formă de etanșare 1	Inel O etanșant
Racord 2	Filet de piuliță metric M 16 x 2
Tip constructiv	Racorduri directe de manometre
Set de livrare	cu inel O
Temperatură min.	-20 °C
Temperatură max.	100 °C
Material	Oțel
Protecția suprafeței	acoperire galvanică



Articol

Denumire	G1	presiune max. de lucru (bar)	Inel O
HFM MMD 1/4	G 1/4" -19	630	5,0 x 1,5
HFM MMD 1/2	G 1/2" -14	630	9,0 x 1,8

Variante produs

HFM MMD VA Racord de măsură, seria M16 x 2, oțel inoxidabil