

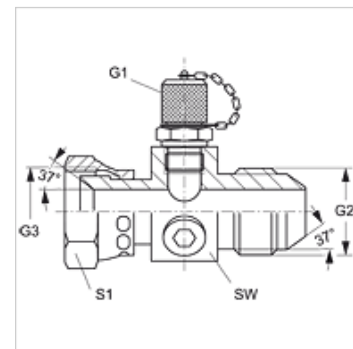
HFM T AJ HJ

Racord de măsură, seria M16 x 2

HANSA FLEX

Caracteristici

Racord 1	Racord de măsură M 16 x 2
Racord 2	Filete UN/UNF de piuliță
Formă de etanșare 2	Con interior 74°
Racord 3	Filete UN/UNF exterioare
Formă de etanșare 3	Con exterior 74°
Tip constructiv	Adaptor pentru racord de verificare
Forma constructivă	Formă de T
Set de livrare	cu căpăcel de închidere
Temperatură min.	-20 °C
Temperatură max.	100 °C
Material	Oțel
Protecția suprafeței	acoperire galvanică



Articol

Denumire	G1	G2 + G3	presiune max. de lucru (bar)	SW (mm)	S1
HFM T AJ 05 HJ	M 16 x 2	1/2" -20 UNF	420	36	17
HFM T AJ 06 HJ	M 16 x 2	9/16" -18 UNF	350	36	19
HFM T AJ 08 HJ	M 16 x 2	3/4" -16 UNF	350	36	22
HFM T AJ 10 HJ	M 16 x 2	7/8" -14 UNF	350	36	27
HFM T AJ 12 HJ	M 16 x 2	1.1/16" -12 UN	350	41	32
HFM T AJ 16 HJ	M 16 x 2	1.5/16" -12 UN	250	46	38

Piese de schimb

HFM VK Căpăcel de închidere