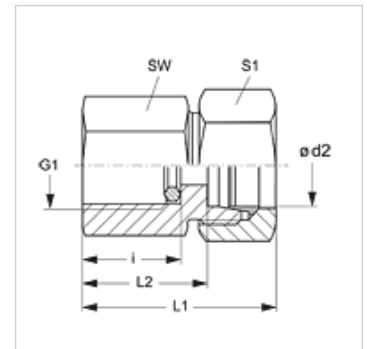


Caracteristici

Racord 1	Filete cilindrice interioare BSP
Formă de etanșare 1	Inel de etanșare pe muchii
Racord 2	Filet metric exterior cilindric
Formă de etanșare 2	Con interior 24°
Tip constructiv	Îmbinare filetată racord manometru
Set de livrare	cu inel de etanșare pe muchii
Material	Oțel
Protecția suprafeței	acoperire galvanică



Indicație

Indicațiile privind montajul, asamblarea, încărcarea cu presiune și temperaturile de regim admisibile se găsesc în informațiile tehnice referitoare la îmbinările filetate pentru țevi.

Articol

Denumire	Seria	Ø d2 (mm)	Presiune de lucru bar	G1	i (mm)	L1 (mm)	L2 (mm)	SW (mm)	S1
MVR 04 LL	LL	4	PN 100	G 1/4" -19	14,5	33	23,0	19	10
MVR NW 04 HL	L	6	PN 315	G 1/4" -19	14,5	37	22,0	19	14
MVR NW 06 HL	L	8	PN 315	G 1/4" -19	14,5	37	22,0	19	17
MVR NW 08 HL	L	10	PN 315	G 1/4" -19	14,5	38	23,0	19	19
MVR NW 10 HL	L	12	PN 315	G 1/4" -19	14,5	38	23,0	19	22
MVR NW 03 HS	S	6	PN 630	G 1/2" -14	20,0	46	31,0	27	17
MVR NW 04 HS	S	8	PN 630	G 1/2" -14	20,0	46	31,0	27	19
MVR NW 06 HS	S	10	PN 630	G 1/2" -14	20,0	47	30,5	27	22
MVR NW 08 HS	S	12	PN 630	G 1/2" -14	20,0	47	30,5	27	24

Seria: LL = foarte ușoară L = ușoară S = grea - PN = Presiunea nominală PB = Presiunea max. de lucru - Ø = Diametrul exterior al țevii

Variante produs

MVR MG	Racord filetat - manometru, Alamă
MVR VA	Îmbinare filetată racord manometru, oțel inoxidabil
XMVR	Racord filetat - manometru, Oțel

Piese de schimb

DKI	Inel de etanșare pe contur pentru filet interior
-----	--