

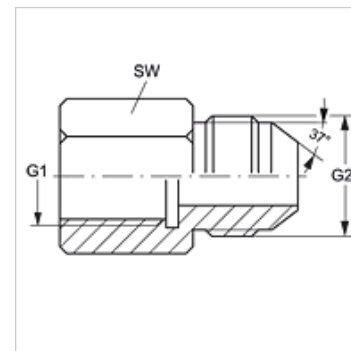
MVR HJ

Ștuț pentru racordare manometru

HANSA FLEX

Caracteristici

Racord 1	Filete cilindrice interioare BSP
Formă de etanșare 1	Inel de etanșare pe muchii
Racord 2	Filete UN/UNF exterioare
Formă de etanșare 2	Con exterior 74°
Tip constructiv	Ștuț pentru racordare manometru
Set de livrare	cu inel de etanșare pe muchii
Material	Oțel
Protecția suprafeței	acoperire galvanică



Articol

Denumire	presiune max. de lucru (bar)	G1	G2	SW (mm)
MVR 04 HJ	350	G 1/4" -19	7/16" -20 UNF	17
MVR 04 HJ 05	350	G 1/4" -19	1/2" -20 UNF	27
MVR 04 HJ 06	350	G 1/4" -19	9/16" -18 UNF	17
MVR 04 HJ 08	400	G 1/4" -19	3/4" -16 UNF	19
MVR 08 HJ 04	315	G 1/2" -14	7/16" -20 UNF	27
MVR 08 HJ 05	315	G 1/2" -14	1/2" -20 UNF	27
MVR 08 HJ 06	315	G 1/2" -14	9/16" -18 UNF	27
MVR 08 HJ	315	G 1/2" -14	3/4" -16 UNF	27
MVR 08 HJ 10	200	G 1/2" -14	7/8" -14 UNF	29
MVR 08 HJ 12	200	G 1/2" -14	1.1/16" -12 UN	35

Piese de schimb

DKI	Inel de etanșare pe contur pentru filet interior
-----	--