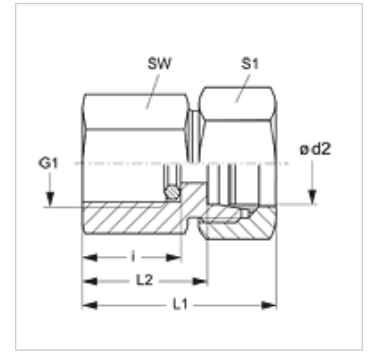
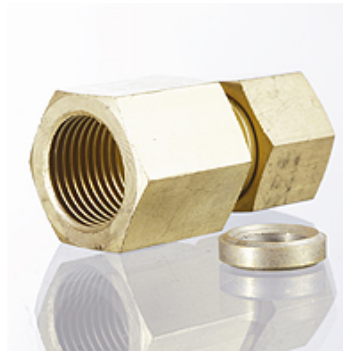


MVR MG

Racord filetat - manometru

Caracteristici

Racord 1	Filete cilindrice interioare BSP
Formă de etanșare 1	Inel de etanșare pe muchii
Racord 2	Filet metric exterior cilindric
Formă de etanșare 2	Con interior 24°
Tip constructiv	Îmbinare filetată racord manometru
Set de livrare	cu inel de etanșare pe muchii
Material	Alamă



Articol

Denumire	Seria	Ø d2 (mm)	Presiune de lucru bar	G1	i (mm)	L1 (mm)	L2 (mm)	SW (mm)	S1
MVR NW 04 HL MG	L	6	PN 315	G 1/4" -19	14,5	37	22,0	19	14
MVR NW 06 HL MG	L	8	PN 315	G 1/4" -19	14,5	37	22,0	19	17
MVR NW 08 HL MG	L	10	PN 315	G 1/4" -19	14,5	38	23,0	19	19
MVR NW 10 HL MG	L	12	PN 315	G 1/4" -19	14,5	38	23,0	19	22
MVR NW 03 HS MG	S	6	PN 630	G 1/2" -14	20,0	46	31,0	27	17
MVR NW 04 HS MG	S	8	PN 630	G 1/2" -14	20,0	46	31,0	27	19
MVR NW 06 HS MG	S	10	PN 630	G 1/2" -14	20,0	47	30,5	27	22
MVR NW 08 HS MG	S	12	PN 630	G 1/2" -14	20,0	47	30,5	27	24

Seria: LL = foarte ușoară L = ușoară S = grea - PN = Presiunea nominală PB = Presiunea max. de lucru - Ø = Diametrul exterior al țevii

Variante produs

MVR	Racord filetat - manometru, Oțel
MVR VA	Îmbinare filetată racord manometru, oțel inoxidabil

Piese de schimb

DKI	Inel de etanșare pe contur pentru filet interior
-----	--