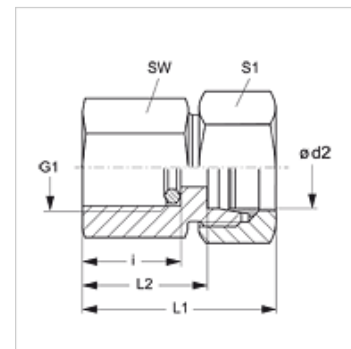
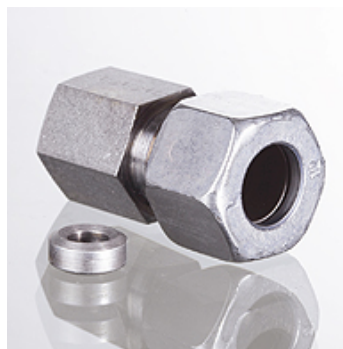


# MVR VA

## Îmbinare filetată racord manometru

### Caracteristici

<b>Racord 1</b>	Filete cilindrice interioare BSP
<b>Formă de etanșare 1</b>	Inel de etanșare pe muchii
<b>Racord 2</b>	Filet metric exterior cilindric
<b>Formă de etanșare 2</b>	Con interior 24°
<b>Tip constructiv</b>	Îmbinare filetată racord manometru
<b>Set de livrare</b>	cu inel de etanșare pe muchii
<b>Material</b>	oțel inoxidabil



### Articol

Denumire	Seria	Ø d2 (mm)	Presiune de lucru bar	G1	i (mm)	L1 (mm)	L2 (mm)	SW (mm)	S1
MVR NW 04 HL VA	L	6	PN 315	G 1/4" -19	14,5	37	22,0	19	14
MVR NW 04 HL 1/2 VA	L	6	PN 315	G 1/2" -14	20,0	46	29,0	27	14
MVR NW 06 HL VA	L	8	PN 315	G 1/4" -19	14,5	37	22,0	19	17
MVR NW 06 HL 1/2 VA	L	8	PN 315	G 1/2" -14	20,0	46	29,0	27	17
MVR NW 08 HL VA	L	10	PN 315	G 1/4" -19	14,5	38	23,0	19	19
MVR NW 08 HL 1/2 VA	L	10	PN 315	G 1/2" -14	20,0	47	29,5	27	19
MVR NW 10 HL VA	L	12	PN 315	G 1/4" -19	14,5	38	23,0	19	22
MVR NW 10 HL 1/2 VA	L	12	PN 315	G 1/2" -14	20,0	48	30,0	27	22
MVR NW 03 HS VA	S	6	PN 630	G 1/2" -14	20,0	46	31,0	27	17
MVR NW 04 HS VA	S	8	PN 630	G 1/2" -14	20,0	46	31,0	27	19
MVR NW 06 HS VA	S	10	PN 630	G 1/2" -14	20,0	47	30,5	27	22
MVR NW 08 HS VA	S	12	PN 630	G 1/2" -14	20,0	47	30,5	27	24

Seria: LL = foarte ușoară L = ușoară S = grea - PN = Presiunea nominală PB = Presiunea max. de lucru - Ø = Diametrul exterior al țevii

### Variante produs

<b>MVR</b>	Racord filetat - manometru, Oțel
<b>MVR MG</b>	Racord filetat - manometru, Alamă
<b>XMVR VA</b>	Racord filetat - manometru, oțel inoxidabil

### Piese de schimb

<b>DKI VA</b>	Inel de etanșare pe contur pentru filet interior
---------------	--