

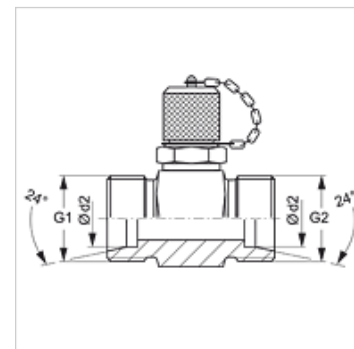
XHFM T HL VA / XHFM T HS VA

Racord de măsură, seria M16 x 2

HANSA FLEX

Caracteristici

Racord 1 + 2	Filet metric exterior cilindric
Formă de etanșare 1 + 2	Con interior 24°
Racord 3	Racord de măsură M 16 x 2
Forma constructivă	Formă de T
Standard	DIN 2353 ISO 8434-1
Set de livrare	Ștuț (fără piuliță olandeză și inel de tăiere)
Temperatură min.	-20 °C
Temperatură max.	100 °C
Material	oțel inoxidabil



Indicație

Indicațiile privind montajul, asamblarea, încărcarea cu presiune și temperaturile de regim admisibile se găsesc în informațiile tehnice referitoare la îmbinările filetate pentru țevi.

Articol

Denumire	Seria	Ø d2 (mm)	G1 + G2	presiune max. de lucru (bar)
XHFM T HL 04 VA	L	6	M 12 x 1,5	315
XHFM T HL 06 VA	L	8	M 14 x 1,5	315
XHFM T HL 08 VA	L	10	M 16 x 1,5	315
XHFM T HL 10 VA	L	12	M 18 x 1,5	315
XHFM T HL 13 VA	L	15	M 22 x 1,5	315
XHFM T HL 16 VA	L	18	M 26 x 1,5	315
XHFM T HL 20 VA	L	22	M 30 x 2	160
XHFM T HL 25 VA	L	28	M 36 x 2	160
XHFM T HL 32 VA	L	35	M 45 x 2	160
XHFM T HL 40 VA	L	42	M 52 x 2	160
XHFM T HS 03 VA	S	6	M 14 x 1,5	630
XHFM T HS 04 VA	S	8	M 16 x 1,5	630
XHFM T HS 06 VA	S	10	M 18 x 1,5	630
XHFM T HS 08 VA	S	12	M 20 x 1,5	630
XHFM T HS 10 VA	S	14	M 22 x 1,5	630
XHFM T HS 13 VA	S	16	M 24 x 1,5	400
XHFM T HS 16 VA	S	20	M 30 x 2	400
XHFM T HS 20 VA	S	25	M 36 x 2	400
XHFM T HS 25 VA	S	30	M 42 x 2	400
XHFM T HS 32 VA	S	38	M 52 x 2	315

Seria: LL = foarte ușoară L = ușoară S = grea - Ø d2 = diametru exterior țevă

Variante produs

XHFM T HL / XHFM T HS	Racord de măsură, seria M16 x 2, Oțel
HFM T HL / HFM T HS	Racord de măsură, seria M16 x 2, Oțel