

FLD R N

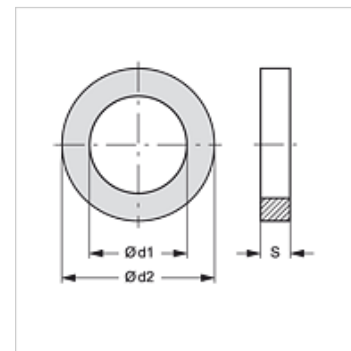
Inel de etanșare plat pentru cuplaj de pompieri

HANSA FLEX

Caracteristici

Tip constructiv Garnitură plată pentru cuplaj fix cu filet interior

Material Cauciuc nitril negru



Articol

Denumire	pentru filet	Ø d1 (mm)	Ø d2 (mm)	S (mm)
FLD R 1/2 N	G 1/2"	17	22	2
FLD R 3/4 N	G 3/4"	18	27	2
FLD R 1 N	G 1"	20	33	3
FLD R 1 1/2 N	G 1.1/2"	39	48	3
FLD R 1 1/4 N	G 1.1/4"	33	42	3
FLD R 2 N	G 2"	47	60	3
FLD R 2 1/2 N	G 2.1/2"	66	76	3
FLD R 3 N	G 3"	76	88	3
FLD R 4 N	G 4"	102	113	3
FLD R 4 1/2 N	G 4.1/2"	105	126	3
FLD R 5 N	G 5"	122	140	4

Variante produs

FLD R N W Inel de etanșare plat pentru cuplaj de pompieri, Nitril alb

FLD R T Inel de etanșare plat pentru cuplaj de pompieri, PTFE

este piesă de schimb pentru următoarele produse

FK KG IR AL Mufă fixă pentru cuplaj de pompieri

FK KG IR MG Mufă fixă pentru cuplaj de pompieri