

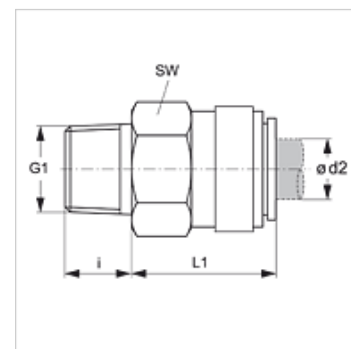
JG 01 (keg.)

Racord filetat tip tată

HANSA FLEX

Caracteristici

Domeniul de utilizare	Aplicații în pneumatică, tehnologia vidului și industria alimentară
Racord 1	Filete conice exterioare BSPT
Formă de etanșare 1	cu etanșare pe filet
Racord 2	Mufă tip conector
Forma constructivă	drept
Tip constructiv	Piesă de legătură cu înfiletare
Culoarea	negru
Medii	Aer medii lichide gaze inerte de ex. N ₂ /CO ₂
Material	Corp din acetalcopolimer; Inel O din nitril
Standard	



Articol

Denumire	Ø d2 (mm)	G1	i (mm)	L1 (mm)	SW (mm)
JG 01 04 01 E	4	R 1/8" K	10	15	15
JG 01 04 02 E	4	R 1/4" K	11	14	17
JG 01 05 01 E	5	R 1/8" K	10	15	15
JG 01 05 02 E	5	R 1/4" K	11	14	17
JG 01 06 01 E	6	R 1/8" K	10	18	17
JG 01 06 02 E	6	R 1/4" K	11	14	17
JG 01 08 01 E	8	R 1/8" K	10	19	17
JG 01 08 02 E	8	R 1/4" K	11	14	17
JG 01 08 03 E	8	R 3/8" K	13	14	20
JG 01 10 02 E	10	R 1/4" K	11	21	20
JG 01 10 03 E	10	R 3/8" K	13	17	20
JG 01 10 04 E	10	R 1/2" K	16	15	22
JG 01 12 03 E	12	R 3/8" K	13	27	24
JG 01 12 04 E	12	R 1/2" K	16	22	24

Accesorii

JG 19 E	Căpăcele de protecție pentru conectori cu fișă
JG 18 S	Inel de siguranță pentru conectori cu fișă