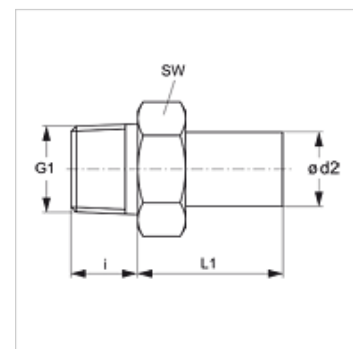


# JG 05 (keg.)

## Ștuț de fixat prin înfiletare

### Caracteristici

<b>Domeniul de utilizare</b>	Aplicații în pneumatică, tehnologia vidului și industria alimentară
<b>Racord 1</b>	Filete conice exterioare BSPT
<b>Formă de etanșare 1</b>	cu etanșare pe filet
<b>Racord 2</b>	Ștuțuri de țeavă
<b>Forma constructivă</b>	drept
<b>Tip constructiv</b>	Ștuț de fixat prin înfiletare
<b>Culoarea</b>	negru
<b>Medii</b>	Aer medii lichide gaze inerte de ex. N <sub>2</sub> /CO <sub>2</sub>
<b>Material</b>	Corp din acetalcopolimer; Inel O din nitril



### Articol

Denumire	Ø d2 (mm)	G1	i (mm)	L1 (mm)	SW (mm)
JG 05 04 01 E	4	R 1/8" K	10	19	15
JG 05 04 02 E	4	R 1/4" K	11	19	17
JG 05 05 01 E	5	R 1/8" K	10	19	15
JG 05 05 02 E	5	R 1/4" K	11	19	17
JG 05 06 01 E	6	R 1/8" K	10	20	17
JG 05 06 02 E	6	R 1/4" K	11	20	17
JG 05 08 01 E	8	R 1/8" K	10	21	17
JG 05 08 02 E	8	R 1/4" K	11	21	17
JG 05 08 03 E	8	R 3/8" K	13	21	20
JG 05 10 02 E	10	R 1/4" K	11	24	20
JG 05 10 03 E	10	R 3/8" K	13	24	20
JG 05 10 04 E	10	R 1/2" K	16	24	22
JG 05 12 03 E	12	R 3/8" K	13	29	24
JG 05 12 04 E	12	R 1/2" K	16	29	24