

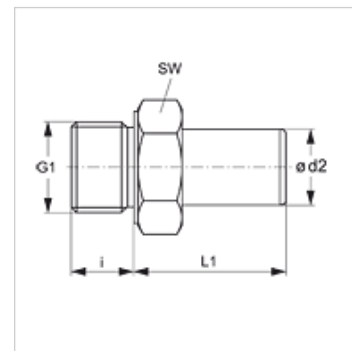
JG 05 N

Ștuț de fixat prin înfiletare

HANSA FLEX

Caracteristici

Domeniul de utilizare	Aplicații în pneumatică, tehnologia vidului și industria alimentară
Racord 1	Filete cilindrice exterioare BSP
Formă de etanșare 1	fără etanșare cu filet
Racord 2	Ștuțuri de țevă
Forma constructivă	drept
Tip constructiv	Ștuț de fixat prin înfiletare
Medii	Aer medii lichide gaze inerte de ex. N ₂ /CO ₂
Material	Alamă



Articol

Denumire	Ø d2 (mm)	G1	i (mm)	L1 (mm)	SW (mm)
JG 05 28 18 N	28	G 1" -11	14	65	36