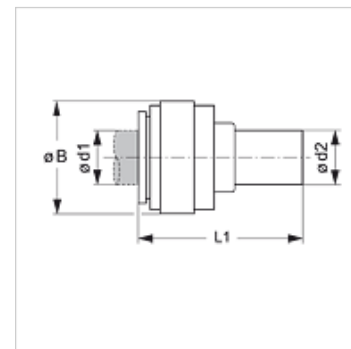


JG 06 / JG 13

Ștuț de legătură reducție

Caracteristici

Domeniul de utilizare	Aplicații în pneumatică, tehnologia vidului și industria alimentară
Racord 1	Mufă tip conector
Racord 2	Ștuțuri de țeavă
Forma constructivă	drept
Tip constructiv	Ștuț de legătură cu reducție
Culoarea	negru
Medii	Aer medii lichide gaze inerte de ex. N ₂ /CO ₂
Material	Corp din acetalcopolimer; Inel O din nitril



Articol

Denumire	Ø d1 (mm)	Ø d2 (mm)	Ø B (mm)	L1 (mm)
JG 06 05 04 E	4	5	13	35
JG 06 06 04 E	4	6	13	36
JG 06 08 04 E	4	8	13	37
JG 13 04 05 E	5	4	13	34
JG 06 06 05 E	5	6	13	36
JG 06 08 05 E	5	8	13	37
JG 06 08 06 E	6	8	15	37
JG 06 10 06 E	6	10	15	40
JG 06 10 08 E	8	10	18	40
JG 06 12 08 E	8	12	18	46
JG 06 12 10 E	10	12	20	50
JG 06 15 10 E	10	15	20	56
JG 06 15 12 E	12	15	23	61
JG 06 18 15 E	15	18	27	72
JG 06 22 15 E	15	22	32	72
JG 06 22 18 E	18	22	32	72
JG 06 28 22 E	22	28	36	82

Accesorii

JG 18 S	Inel de siguranță pentru conectori cu fișă
JG 19 E	Căpăcele de protecție pentru conectori cu fișă