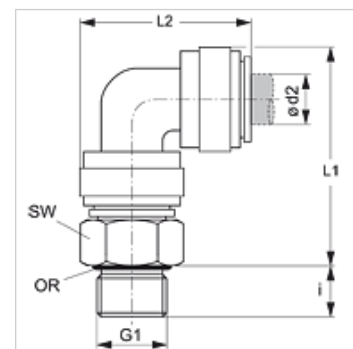


JG 09 (zyl.)

Conector filetat, unghi 90°

Caracteristici

| | |
|------------------------------|--|
| Domeniul de utilizare | Aplicații în pneumatică, tehnologia vidului și industria alimentară |
| Racord 1 | Filete cilindrice exterioare BSP |
| Formă de etanșare 1 | Inel O capsat la ștuțul de înfiletare |
| Racord 2 | Mufă tip conector |
| Forma constructivă | Racord 90° |
| Tip constructiv | Piesă de legătură cu înfiletare |
| Culoarea | negru |
| Medii | Aer medii lichide gaze inerte de ex. N ₂ /CO ₂ |
| Material | Corp din acetalcopolimer; Inel O din nitril |



Articol

| Denumire | Ø d2 (mm) | G1 | i (mm) | L1 (mm) | L2 (mm) | SW (mm) |
|---------------|-----------|------------|--------|---------|---------|---------|
| JG 09 04 11 E | 4 | G 1/8" -28 | 5,5 | 30,0 | 24,0 | 14 |
| JG 09 04 12 E | 4 | G 1/4" -19 | 8,0 | 31,0 | 24,0 | 17 |
| JG 09 05 11 E | 5 | G 1/8" -28 | 5,5 | 30,0 | 24,0 | 14 |
| JG 09 05 12 E | 5 | G 1/4" -19 | 8,0 | 31,0 | 24,0 | 17 |
| JG 09 06 11 E | 6 | G 1/8" -28 | 5,5 | 34,0 | 27,0 | 15 |
| JG 09 06 12 E | 6 | G 1/4" -19 | 8,0 | 35,0 | 27,0 | 17 |
| JG 09 08 11 E | 8 | G 1/8" -28 | 5,5 | 36,0 | 30,0 | 17 |
| JG 09 08 12 E | 8 | G 1/4" -19 | 8,0 | 37,0 | 30,0 | 17 |
| JG 09 08 13 E | 8 | G 3/8" -19 | 9,5 | 37,0 | 30,0 | 22 |
| JG 09 10 12 E | 10 | G 1/4" -19 | 8,0 | 42,0 | 35,0 | 20 |
| JG 09 10 13 E | 10 | G 3/8" -19 | 9,5 | 42,0 | 35,0 | 22 |
| JG 09 10 14 E | 10 | G 1/2" -14 | 12,5 | 42,0 | 35,0 | 27 |
| JG 09 12 13 E | 12 | G 3/8" -19 | 9,5 | 50,0 | 44,0 | 26 |
| JG 09 12 14 E | 12 | G 1/2" -14 | 12,5 | 50,0 | 44,0 | 30 |
| JG 09 15 13 E | 15 | G 3/8" -19 | 11,3 | 65,5 | 50,6 | 22 |
| JG 09 15 14 E | 15 | G 1/2" -14 | 14,5 | 65,5 | 50,6 | 27 |
| JG 09 18 14 E | 18 | G 1/2" -14 | 14,5 | 77,0 | 59,7 | 27 |
| JG 09 22 14 E | 22 | G 1/2" -14 | 14,5 | 82,0 | 66,0 | 27 |
| JG 09 22 16 E | 22 | G 3/4" -14 | 17,0 | 83,6 | 66,0 | 37 |

dimensiunile lipsă la cerere

Accesorii

| | |
|----------------|--|
| JG 18 S | Inel de siguranță pentru conectori cu fișă |
| JG 19 E | Căpăcele de protecție pentru conectori cu fișă |