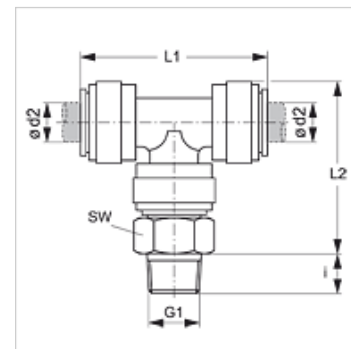


JG 10 (keg.)

Conector filetat, formă T

Caracteristici

Domeniul de utilizare	Aplicații în pneumatică, tehnologia vidului și industria alimentară
Racord 1	Filete conice exterioare BSPT
Formă de etanșare 1	cu etanșare pe filet
Racord 2 + 3	Mufă tip conector
Forma constructivă	Formă de T
Tip constructiv	Piesă de legătură cu înfiletare
Culoarea	negru
Medii	Aer medii lichide gaze inerte de ex. N ₂ /CO ₂
Material	Corp din acetalcopolimer; Inel O din nitril



Articol

Denumire	Ø d2 (mm)	G1	i (mm)	L1 (mm)	L2 (mm)	SW (mm)
JG 10 04 01 E	4	R 1/8" K	10	35	29	15
JG 10 04 02 E	4	R 1/4" K	11	35	29	17
JG 10 05 01 E	5	R 1/8" K	10	35	29	15
JG 10 05 02 E	5	R 1/4" K	11	35	29	17
JG 10 06 01 E	6	R 1/8" K	10	40	32	17
JG 10 06 02 E	6	R 1/4" K	11	40	32	17
JG 10 08 01 E	8	R 1/8" K	10	42	35	17
JG 10 08 02 E	8	R 1/4" K	11	42	35	17
JG 10 08 03 E	8	R 3/8" K	13	42	35	20
JG 10 10 02 E	10	R 1/4" K	11	50	40	20
JG 10 10 03 E	10	R 3/8" K	13	50	40	20
JG 10 10 04 E	10	R 1/2" K	16	50	40	22
JG 10 12 03 E	12	R 3/8" K	13	65	49	24
JG 10 12 04 E	12	R 1/2" K	16	65	49	24

Accesorii

JG 19 E	Căpăcele de protecție pentru conectori cu fișă
JG 08	Piese de legătură la colțul peretelui
JG 18 S	Inel de siguranță pentru conectori cu fișă