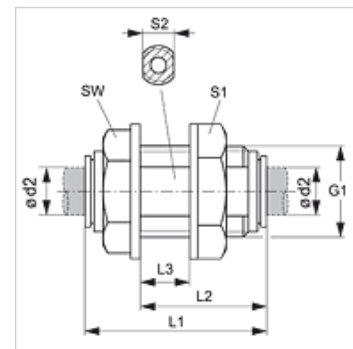


JG 12

Conectori pentru perete despărțitor

Caracteristici

Domeniul de utilizare	Aplicații în pneumatică, tehnologia vidului și industria alimentară
Racord 1 + 2	Mufă tip conector
Forma constructivă	drept
Tip constructiv	Conector cu fișă în perete despărțitor
Culoarea	negru
Medii	Aer medii lichide gaze inerte de ex. N ₂ /CO ₂
Material	Corp din acetalcopolimer; Inel O din nitril



Articol

Denumire	Ø d2 (mm)	G1	L1 (mm)	L2 (mm)	L3 (mm)	S1	S2	SW (mm)
JG 12 04 E	4	G 3/8" -19	35	25	13,5	20	15	19
JG 12 05 E	5	G 3/8" -19	35	25	13,5	20	15	19
JG 12 06 E	6	G 3/8" -19	34	25	13,5	20	15	19
JG 12 08 E	8	G 1/2" -14	40	29	16,0	25	20	22
JG 12 10 E	10	G 1/2" -14	41	29	16,0	25	20	22
JG 12 12 E	12	G 3/4" -14	52	38	22,5	32	24	28

Accesorii

JG 18 S Inel de siguranță pentru conectori cu fișă

JG 19 E Căpăcele de protecție pentru conectori cu fișă