

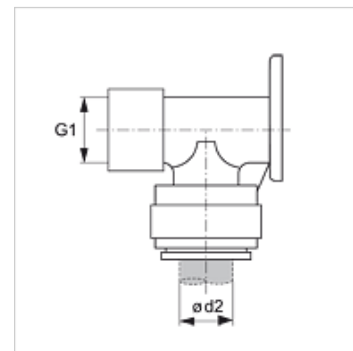
JG 15 WB / JG 22 WB

Unghi de 90° pentru montaj pe perete

HANSA FLEX

Caracteristici

Domeniul de utilizare	Aplicații în pneumatică, tehnologia vidului și industria alimentară
Racord 1	Filete cilindrice interioare BSP
Formă de etanșare 1	pentru cep de înșurubare cu formele A, B și dacă este cazul forma E
Racord 2	Mufă tip conector
Forma constructivă	Racord 90°
Tip constructiv	Piesă de legătură unghiulară cu placă de racord la perete
Medii	Aer medii lichide gaze inerte de ex. N ₂ /CO ₂
Material	Alamă



Articol

Denumire	Ø d2 (mm)	G1
JG 15 WB	15	G 1/2" -14
JG 22 WB	22	G 3/4" -14

Accesorii

JG 18 S	Inel de siguranță pentru conectori cu fișă
JG 19 E	Căpăcele de protecție pentru conectori cu fișă