

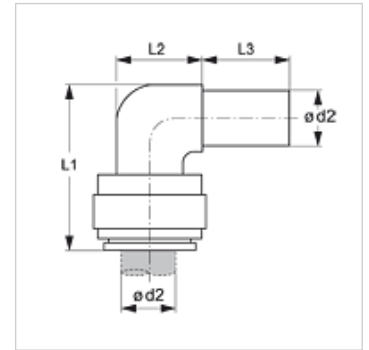
# JG 22

Conector cu fișă, unghi 90°

**HANSA FLEX**

## Caracteristici

<b>Domeniul de utilizare</b>	Aplicații în pneumatică, tehnologia vidului și industria alimentară
<b>Racord 1</b>	Mufă tip conector
<b>Racord 2</b>	Ștuțuri de țeavă
<b>Forma constructivă</b>	Racord 90°
<b>Tip constructiv</b>	Conector tip fișă
<b>Culoarea</b>	negru
<b>Medii</b>	Aer medii lichide gaze inerte de ex. N <sub>2</sub> /CO <sub>2</sub>
<b>Material</b>	Corp din acetalcopolimer; Inel O din nitril



## Articol

Denumire	Ø d2 (mm)	L1 (mm)	L2 (mm)	L3 (mm)
JG 22 04 04 E	4	22	9	17
JG 22 05 05 E	5	22	9	17
JG 22 06 06 E	6	25	11	18
JG 22 08 08 E	8	27	13	19
JG 22 10 10 E	10	33	15	24
JG 22 12 12 E	12	39	18	28
JG 22 15 15 E	15	51	19	34
JG 22 18 18 E	18	53	25	32
JG 22 22 22 E	22	59	25	36

## Accesorii

<b>JG 19 E</b>	Căpăcele de protecție pentru conectori cu fișă
<b>JG 18 S</b>	Inel de siguranță pentru conectori cu fișă