

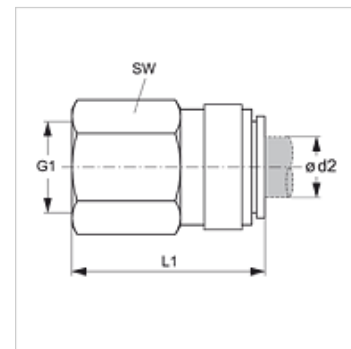
# JG 45 (UN/UNF)

Conector filetat tip mamă

**HANSA FLEX**

## Caracteristici

<b>Domeniul de utilizare</b>	Aplicații în pneumatică, tehnologia vidului și industria alimentară
<b>Racord 1</b>	Filete UN/UNF interioare
<b>Formă de etanșare 1</b>	pentru cep de înșurubare cu formele A, B și dacă este cazul forma E
<b>Racord 2</b>	Mufă tip conector
<b>Tip constructiv</b>	Conector filetat tip mamă
<b>Culoarea</b>	negru
<b>Medii</b>	Aer medii lichide gaze inerte de ex. N <sub>2</sub> /CO <sub>2</sub>
<b>Material</b>	Corp din acetalcopolimer; Inel O din nitril



## Articol

Denumire	Ø d2 (mm)	G1	L1 (mm)	SW (mm)
JG 45 08 F4S	8	7/16" -20 UNF	34,0	16
JG 45 08 C5S	8	1/2" -20 UNF	36,5	20

## Accesorii

<b>JG 18 S</b>	Inel de siguranță pentru conectori cu fișă
<b>JG 19 E</b>	Căpăcele de protecție pentru conectori cu fișă