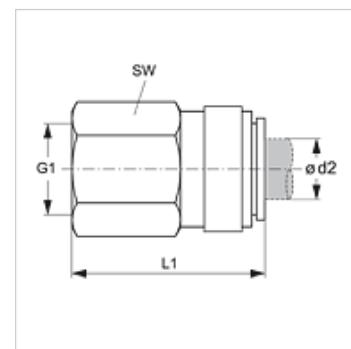


JG 45 (BSP)

Conector filetat tip mamă

Caracteristici

Domeniul de utilizare	Aplicații în pneumatică, tehnologia vidului și industria alimentară
Racord 1	Filete cilindrice interioare BSP
Formă de etanșare 1	pentru cep de înșurubare cu formele A, B și dacă este cazul forma E
Racord 2	Mufă tip conector
Tip constructiv	Conector filetat tip mamă
Culoarea	negru
Medii	Aer medii lichide gaze inerte de ex. N ₂ /CO ₂
Material	Corp din acetalcopolimer; Inel O din nitril



Articol

Denumire	Ø d2 (mm)	G1	L1 (mm)	SW (mm)
JG 45 04 11 E	4	G 1/8" -28	28,0	14
JG 45 06 12 E	6	G 1/4" -19	32,0	17
JG 45 08 12 E	8	G 1/4" -19	32,5	17

Accesorii

JG 19 E	Căpăcele de protecție pentru conectori cu fișă
JG 18 S	Inel de siguranță pentru conectori cu fișă