

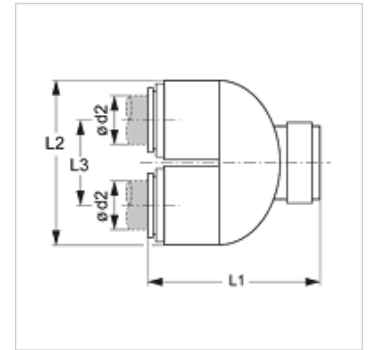
# JG UB

Piesă arcuită la 180°, cu conector cu fișă

**HANSA FLEX**

## Caracteristici

<b>Domeniul de utilizare</b>	Aplicații în pneumatică, tehnologia vidului și industria alimentară
<b>Racord 1 + 2</b>	Mufă tip conector
<b>Forma constructivă</b>	Formă U
<b>Tip constructiv</b>	Piesă arcuită la 180°
<b>Culoarea</b>	negru
<b>Medii</b>	Aer medii lichide gaze inerte de ex. N <sub>2</sub> /CO <sub>2</sub>
<b>Material</b>	Corp din acetalcopolimer; Inel O din nitril



## Descriere

Pentru ghidajul invers al țevilor din plastic.

## Articol

Denumire	Ø d2 (mm)	L1 (mm)	L2 (mm)	L3 (mm)
JG UB 15 E	15	54,5	48	26

## Accesorii

**JG 18 S** Inel de siguranță pentru conectori cu fișă

**JG 19 E** Căpăcele de protecție pentru conectori cu fișă