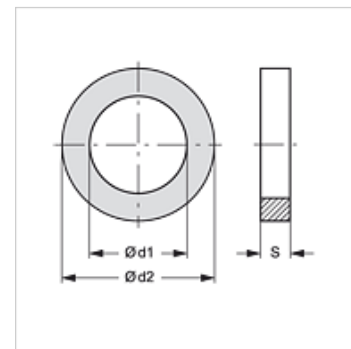


Caracteristici

Material Oțel



Articol

Denumire	Ø d1 (mm)	Ø d2 (mm)	pentru filet	S (mm)
KAMMRING 1/8	12,20	15,00	G 1/8"	1,40
KAMMRING 1/4	16,15	19,50	G 1/4"	1,90
KAMMRING 3/8	19,50	23,50	G 3/8"	1,90
KAMMRING 1/2	23,30	28,50	G 1/2"	1,90
KAMMRING 3/4	28,60	34,50	G 3/4"	1,90
KAMMRING 1	36,60	43,50	G 1"	2,60
KAMMRING M42-11/4	44,90	55,50	G 1.1/4"	2,50
KAMMRING M48-11/2	50,90	62,00	G 1.1/2"	2,50
KAMMRING 2	63,30	70,00	G 2"	2,50

este un accesoriu pentru următoarele produse

AOVR OK	Racord filetat tip tată
GE HROK AJ	Ștuț cu filet exterior
GE HROK AOB	Ștuț cu filet exterior
GE HROK L HJ	Ștuț lung de fixat prin înfiletare
L HROK HB	Ștuț filetat, formă L
L HROK HJ	Ștuț filetat, formă L
L HROK HJOF	Ștuț filetat, formă L
T HROK HB	Ștuț filetat, formă T
T HROK HJ	Ștuț filetat tip tată, formă T
T HROK HJOF	Ștuț filetat, formă T
W45 HROK HB	Ștuț filetat, unghi 45°
W45 HROK HJ	Ștuț filetat tip tată, 45°
W45 HROK HJOF	Ștuț filetat, unghi 45°
W90 HROK AOB	Ștuț filetat, unghi 90°
W90 HROK HB	Ștuț filetat tip tată, 90°
W90 HROK HJ	Ștuț filetat tip tată, 90°
W90 HROK HJL	Ștuț filetat, unghi 90°
W90 HROK HJOF	Ștuț filetat tip tată, 90°
W90 HROK HJR	Ștuț filetat, unghi 90°
W90 HROK L HJ	Ștuț filetat, lung, unghi 90°