

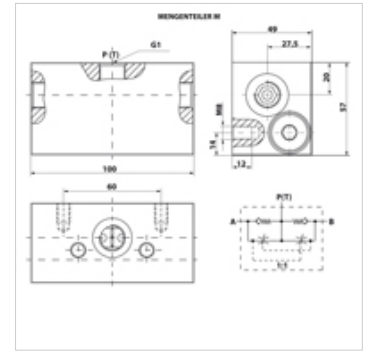
MENGENTEILER M

Distribuitori de dozare

HANSA FLEX

Caracteristici

Racord	Filet metric interior cilindric
Fixare	2 x filet interior M8
Poziție de montare	orizontal
Medii	HLP 30 - 46
Debit nominal	20l/min
Raport parțial	50 : 50
Temperatură min.	-20 °C
Temperatură max.	80 °C



Articol

Denumire	Execuție	Presiune de lucru (bar)	G1	Greutate (kg)
MENGENTEILER M 16	pressure-compensated	250,0	M 16 x 1,5	1,90
MENGENTEILER M 18	pressure-compensated	250,0	M 18 x 1,5	1,93