

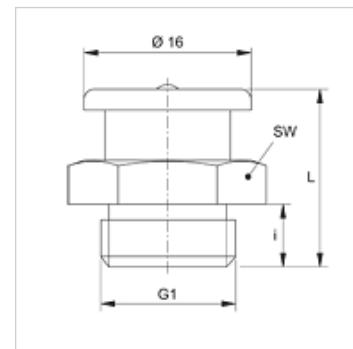
SNF M MG

Niplu de lubrifiere plat

HANSA FLEX

Caracteristici

Racord 1	Filet metric exterior cilindric
Formă de etanșare 1	fără etanșare cu filet
Racord 2	Niplu de lubrifiere
Tip constructiv	Niplu de lubrifiere plat
Forma constructivă	drept
Standard	DIN 3404
Material	Alamă



Articol

Denumire	G1	i (mm)	L (mm)	SW (mm)
SNF M06-1.00 MG	M 6 x 1	6	17	17
SNF M08-1.00 MG	M 8 x 1	6	17	17
SNF M08-1.25 MG	M 8 x 1,25	6	17	17
SNF M10-1.00 MG	M 10 x 1	6	17	17

Variante produs

SNF M Niplu de lubrifiere plat, Oțel