

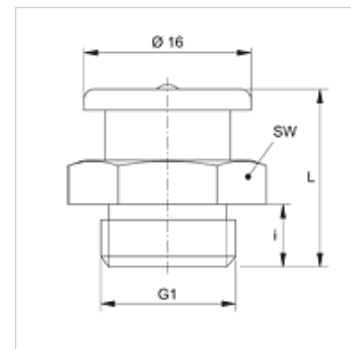
# SNF R MG

Niplu de lubrifiere plat

**HANSA FLEX**

## Caracteristici

|                            |                                  |
|----------------------------|----------------------------------|
| <b>Racord 1</b>            | Filete cilindrice exterioare BSP |
| <b>Formă de etanșare 1</b> | fără etanșare cu filet           |
| <b>Racord 2</b>            | Niplu de lubrifiere              |
| <b>Tip constructiv</b>     | Niplu de lubrifiere plat         |
| <b>Forma constructivă</b>  | drept                            |
| <b>Standard</b>            | DIN 3404                         |
| <b>Material</b>            | Alamă                            |



## Articol

| Denumire           | G1         | i<br>(mm) | L<br>(mm) | SW<br>(mm) |
|--------------------|------------|-----------|-----------|------------|
| <b>SNF R1/8 MG</b> | G 1/8" -28 | 6         | 17        | 17         |
| <b>SNF R3/8 MG</b> | G 3/8" -19 | 7         | 18        | 17         |