

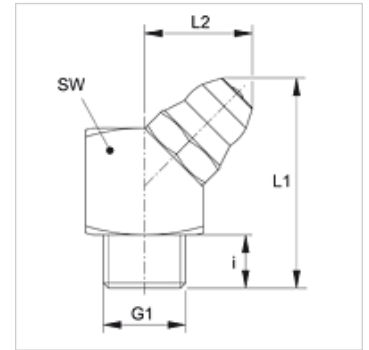
SNK 45 KA R

Niplu lubrifiere conic (hexagonal), unghi 45°

HANSA FLEX

Caracteristici

Racord 1	Filete conice exterioare BSPT
Formă de etanșare 1	cu etanșare pe filet
Racord 2	Niplu de lubrifiere
Tip constructiv	Nipluri conice de lubrifiere
Tip constructiv - element suplimentar	Design cu muchii
Forma constructivă	Racord 45°
Standard	DIN 71412
Material	Oțel
Protecția suprafeței	acoperire galvanică



Articol

Denumire	G1	i (mm)	L1 (mm)	L2 (mm)	SW (mm)
SNK 45 KA R1/8	R 1/8" K	5,5	20,5	11	11