

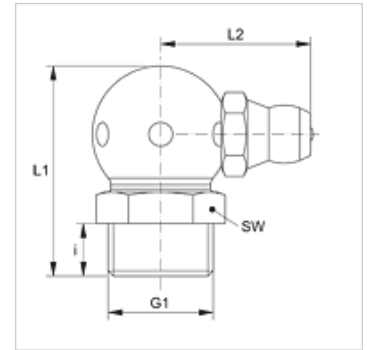
# SNK 90 KU R

Niplu lubrifiere conic, bilă, unghi 90°

**HANSA FLEX**

## Caracteristici

Racord 1	Filete conice exterioare BSPT
Formă de etanșare 1	cu etanșare pe filet
Racord 2	Niplu de lubrifiere
Tip constructiv	Nipluri conice de lubrifiere
Tip constructiv - element suplimentar	Design sferic
Forma constructivă	Racord 90°
Standard	DIN 71412
Caracteristică suplimentară	Diametrul capului niplului de lubrifiere 6,5 mm
Material	Oțel
Protecția suprafeței	acoperire galvanică



## Articol

Denumire	G1	i (mm)	L1 (mm)	L2 (mm)	SW (mm)
SNK 90 KU R1/8	R 1/8" K	5,5	20	14	11
SNK 90 KU R1/4	R 1/4" K	6,5	22	16	14