

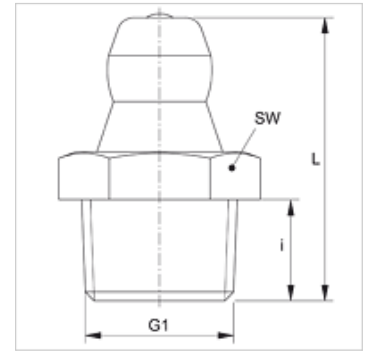
SNK KK R

Niplu lubrifiere conic cu bilă din plastic

HANSA FLEX

Caracteristici

Racord 1	Filete conice exterioare BSPT
Formă de etanșare 1	cu etanșare pe filet
Racord 2	Niplu de lubrifiere
Tip constructiv	Nipluri conice de lubrifiere
Tip constructiv - element suplimentar	cu bilă din plastic
Forma constructivă	drept
Standard	DIN 71412
Caracteristică suplimentară	Diametrul capului niplului de lubrifiere 6,5 mm
Material	Oțel
Protecția suprafeței	acoperire galvanică



Articol

Denumire	G1	i (mm)	L (mm)	SW (mm)
SNK KK R1/4	R 1/4" K	6,5	17,5	14