

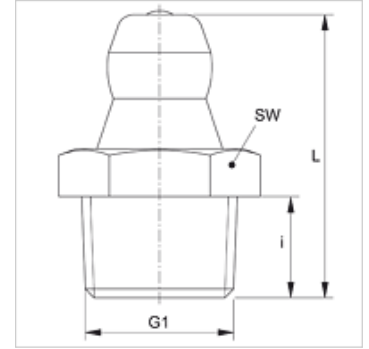
SNK M

Nipluri conice de lubrifiere

HANSA FLEX

Caracteristici

Racord 1	Filet metric exterior conic
Formă de etanșare 1	cu etanșare pe filet
Racord 2	Niplu de lubrifiere
Tip constructiv	Nipluri conice de lubrifiere
Forma constructivă	drept
Standard	DIN 71412
Caracteristică suplimentară	Diametrul capului niplului de lubrifiere 6,5 mm
Material	Oțel
Protecția suprafeței	acoperire galvanică



Articol

Denumire	G1	i (mm)	L (mm)	SW (mm)
SNK M06-1.00	M 6 x 1 K	5,5	15,0	7
SNK M08-1.00	M 8 x 1 K	5,5	15,0	9
SNK M10-1.00	M 10 x 1 K	5,5	15,0	11
SNK M10-1.50	M 10 x 1,5 K	5,5	15,0	11
SNK M12-1.00	M 12 x 1 K	6,5	17,5	14
SNK M12-1.50	M 12 x 1,5 K	6,5	17,5	14

Variante produs

SNK M MG	Nipluri conice de lubrifiere, Alamă
SNK M V2	