

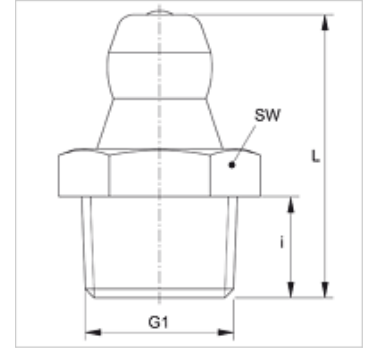
# SNK M MG

Nipluri conice de lubrifiere

**HANSA FLEX**

## Caracteristici

Racord 1	Filet metric exterior conic
Formă de etanșare 1	cu etanșare pe filet
Racord 2	Niplu de lubrifiere
Tip constructiv	Nipluri conice de lubrifiere
Forma constructivă	drept
Standard	DIN 71412
Caracteristică suplimentară	Diametrul capului niplului de lubrifiere 6,5 mm
Material	Alamă



## Articol

Denumire	G1	i (mm)	L (mm)	SW (mm)
SNK M08-1.00 MG	M 8 x 1 K	5,5	15,0	9
SNK M08-1.25 MG	M 8 x 1.25 K	5,5	15,0	9
SNK M10-1.00 MG	M 10 x 1 K	5,5	15,0	11
SNK M12-1.50 MG	M 12 x 1,5 K	6,5	17,5	14

## Variante produs

SNK M

SNK M V2