

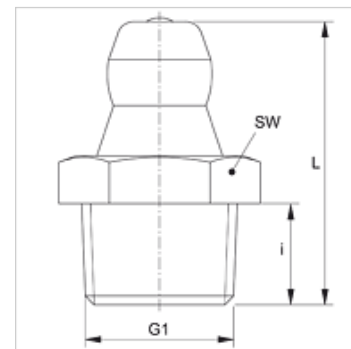
SNK N

Nipluri conice de lubrifiere

HANSA FLEX

Caracteristici

Racord 1	Filete NPT exterioare
Formă de etanșare 1	cu etanșare pe filet
Racord 2	Niplu de lubrifiere
Tip constructiv	Nipluri conice de lubrifiere
Forma constructivă	drept
Standard	DIN 71412
Caracteristică suplimentară	Diametrul capului niplului de lubrifiere 6,5 mm
Material	Oțel
Protecția suprafeței	acoperire galvanică



Articol

Denumire	G1	i (mm)	L (mm)	SW (mm)
SNK N1/8	1/8" -27 NPT	5,5	15	11