

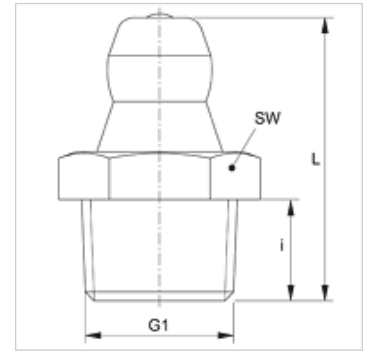
# SNK R

Nipluri conice de lubrifiere

**HANSA FLEX**

## Caracteristici

<b>Racord 1</b>	Filete conice exterioare BSPT
<b>Formă de etanșare 1</b>	cu etanșare pe filet
<b>Racord 2</b>	Niplu de lubrifiere
<b>Tip constructiv</b>	Nipluri conice de lubrifiere
<b>Forma constructivă</b>	drept
<b>Standard</b>	DIN 71412
<b>Caracteristică suplimentară</b>	Diametrul capului niplului de lubrifiere 6,5 mm
<b>Material</b>	Oțel
<b>Protecția suprafeței</b>	acoperire galvanică



## Articol

Denumire	G1	i (mm)	L (mm)	SW (mm)
SNK R1/8	R 1/8" K	5,5	15,0	11
SNK R1/4	R 1/4" K	6,5	17,5	14