

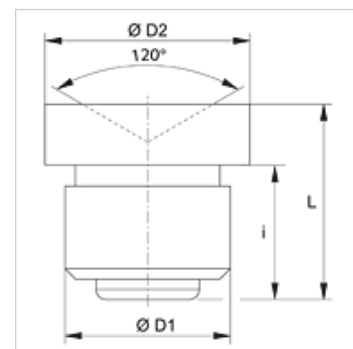
# SNT GLATT

Niplu de lubrifiere cu pâlnie, cap de percuție

**HANSA FLEX**

## Caracteristici

Racord 1	Cap de percuție
Racord 2	Niplu de lubrifiere
Tip constructiv	Nipluri de lubrifiere cu pâlnie
Tip constructiv - element suplimentar	pentru percuție cu știft neted
Forma constructivă	drept
Standard	DIN 3405
Material	Oțel
Protecția suprafeței	acoperire galvanică



## Articol

Denumire	Ø D1 (mm)	Ø D2 (mm)	i (mm)	L (mm)
SNT GLATT 08	8	10,0	6,5	9,5
SNT GLATT 10	10	12,0	6,5	9,5