

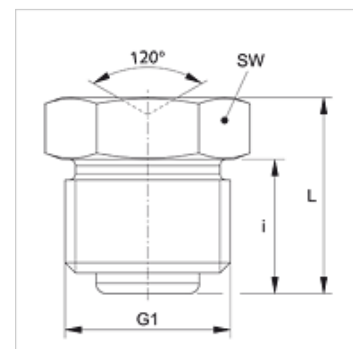
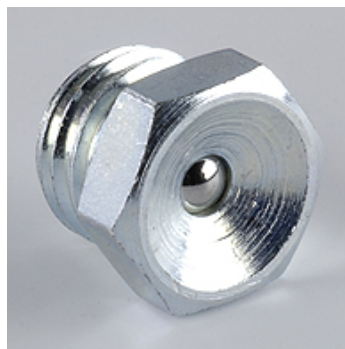
# SNT M

Nipluri de lubrifiere cu pâlnie

**HANSA FLEX**

## Caracteristici

Racord 1	Filet metric exterior cilindric
Formă de etanșare 1	Formă A
Racord 2	Niplu de lubrifiere
Tip constructiv	Nipluri de lubrifiere cu pâlnie
Forma constructivă	drept
Standard	DIN 3405
Material	Oțel
Protecția suprafeței	acoperire galvanică



## Articol

Denumire	G1	i (mm)	L (mm)	SW (mm)
SNT M06-1.00	M 6 x 1	5,5	8,5	7
SNT M08-1.00	M 8 x 1	6,5	9,5	9