

ND GRIFF

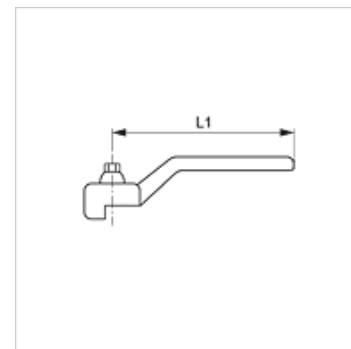
Mâner pentru ventil cu bilă ND

HANSA FLEX

Caracteristici

adecvat pentru Ventile cu bilă în bloc

Material Oțel



Articol

Denumire	pentru ventil cu bilă	L1 (mm)
ND GRIFF DN 06 13	DN 06 - 12	80,0
ND GRIFF DN 20 25	DN 19 / DN 25	113,0
ND GRIFF DN 32 40	DN 31 / DN 38	137,5
ND GRIFF DN 50	DN 51	157,0
ND GRIFF DN 65	DN 65	197,0
ND GRIFF DN 100	DN 76 - DN 100	250,0

DN = diametru nominal

este piesă de schimb pentru următoarele produse

BKR ND	Ventil cu bilă pe 2 căi în variantă cu presiune joasă
3 BKR ND T	Ventil cu bilă pe 3 căi în variantă cu presiune joasă
3 BKR ND L	Ventil cu bilă pe 3 căi în variantă cu presiune joasă
BKR HR ND	Ventil cu bilă pe 2 căi în variantă cu presiune joasă
BKR ND ROV	Ventil cu bilă pe 2 căi în variantă cu presiune joasă