

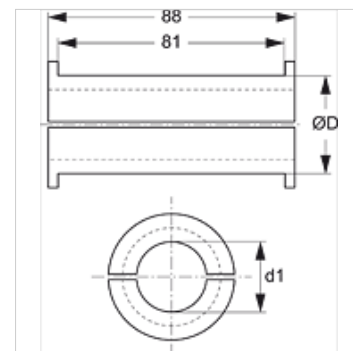
HSRS EE

Inserție de elastomer pentru bridă de țevi din oțel

HANSA FLEX

Caracteristici

Tip constructiv	Inserție de elastomer
adekvat pentru	Bride pentru țevi din oțel HSRS
Temperatură min.	-40 °C
Temperatură max.	125 °C
Material	Santoprene 64° Shore A
Caracteristici speciale	Înaltă rezistență la ulei și intemperii fixare sigură la țevile și conductele de furtunuri amortizare îmbunătățită a zgomotului și a vibrațiilor



Articol

Denumire	d1 (mm)	Ø D (mm)
HSRS 25-12 EE	12,00	25
HSRS 25-15 EE	15,00	25
HSRS 30-20 EE	20,00	30
HSRS 35-25 EE	25,00	35
HSRS 42-30 EE	30,00	42
HSRS 50-35 EE	35,00	50
HSRS 50-38 EE	38,00	50
HSRS 50-42 EE	42,00	50

este un accesoriu pentru următoarele produse

HSRS	Bridă pentru țevi din oțel
------	----------------------------