

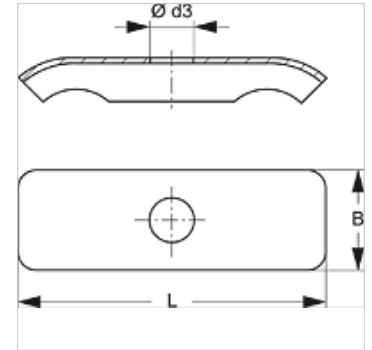
LBS DP D

Placă acoperire bridă de țevă dublă - construcție ușoară

HANSA FLEX

Caracteristici

| | |
|----------------------|---------------------|
| Material | Oțel |
| Protecția suprafeței | acoperire galvanică |



Descriere

Placa de acoperire asigură o fixare stabilă a bridei de țevă dublă cu construcție ușoară LBS D și LBS D PA.

Articol

| Denumire | Mărime bridă | Ø d3 (mm) | B (mm) | L (mm) |
|------------|--------------|--------------|-----------|-----------|
| LBS DP 1 D | 1 | 6,5 | 16,3 | 29,0 |
| LBS DP 2 D | 2 | 6,5 | 16,3 | 40,0 |
| LBS DP 3 D | 3 | 6,5 | 16,5 | 50,5 |
| LBS DP 4 D | 4 | 6,5 | 16,5 | 63,0 |

este un accesoriu pentru următoarele produse

| | |
|----------|---|
| LBS D PA | Bridă de țevă dublă - construcție ușoară din PA |
| LBS D | Bridă pentru țevă dublă - construcție ușoară |